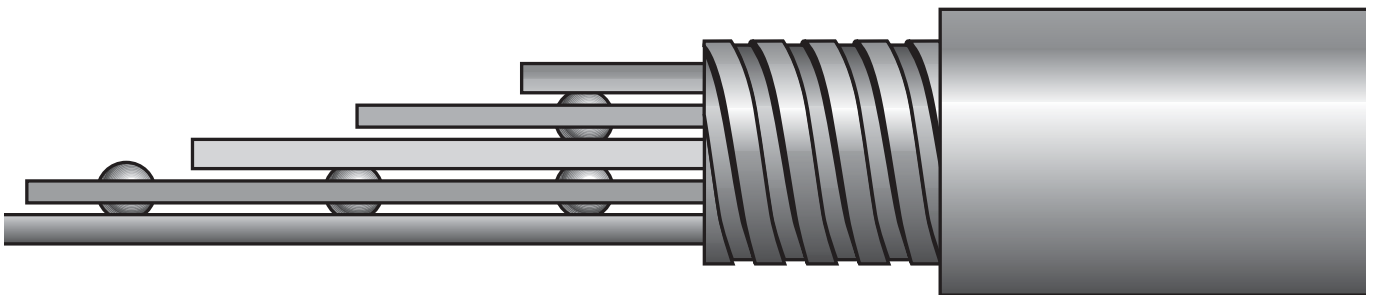
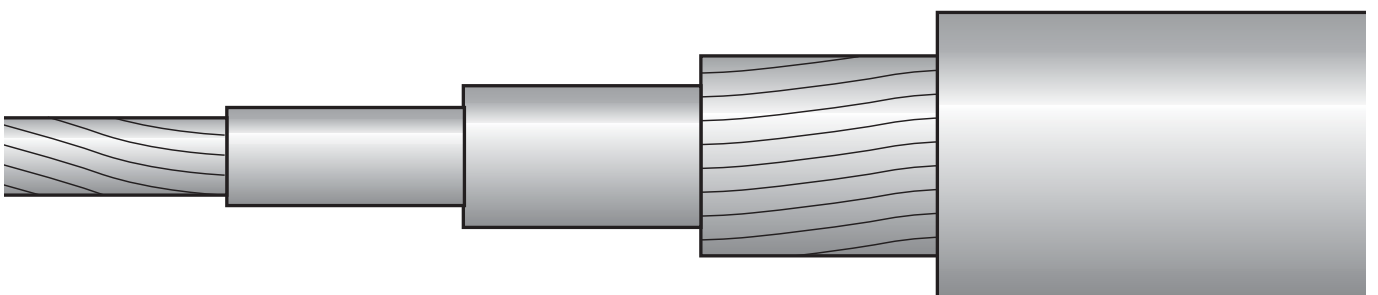


Leviers de commande pour téléactionnements

Flexball® 



VOAFLEX® 



Leviers de commande

Leviers de commande

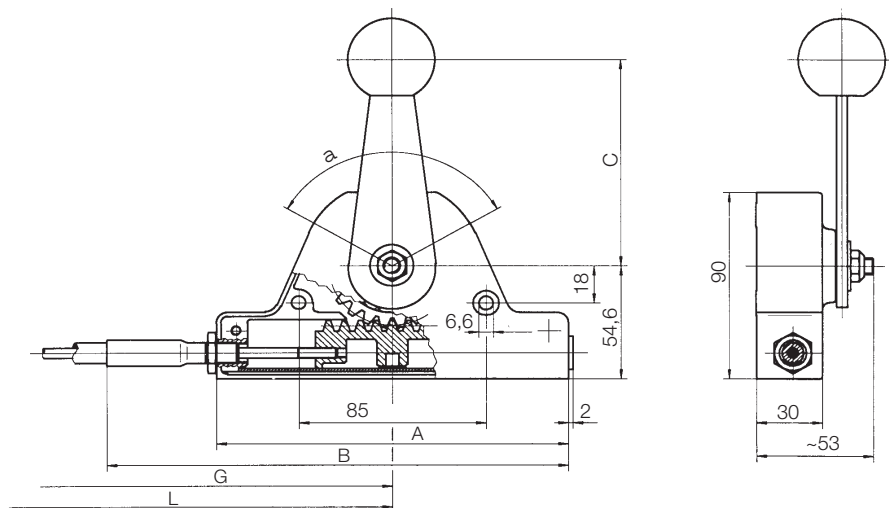
Exécutions livrables:

- Levier de commande facilement manoeuvrable, avec et sans blocage
- Montage comme levier de commande simple ou double
- Possibilités de raccordement à droite, gauche ou des 2 côtés
- La plage de basculement du levier est librement ajustable
- Encliquetage à bille livrable sur demande

Données techniques:

- Verrouillage à friction réglable en continu
- L'exécution avec verrouillage de roue libre est autoserrante jusqu'à 300 N
- Charge en pression et traction max. 800 N
- Protégé contre la poussière, insensible aux vibrations
- Boîtier en fonte de zinc injectée, parties en acier: zinguées

pour type	levage jusqu'au	Numéro de commande			A	B	C	i	a
		facilement manoeuvrable	verrouillage à friction	verrouillage de roue libre					
4+5	60	3860 001 K02	3860 021 K02	3861 001 K02	160	215	100	1:3,5	120°
	80	3880 001 K02	1842 0080	3881 001 K02	195	275	175	1:6	160°
6	60	3860 004 K02	3860 024 K02	3861 004 K02	160	215	100	1:3,5	120°
	80	3880 004 K02	3880 024 K02	3881 004 K02	195	275	175	1:6	160°
8	60	3860 005 K02	3860 025 K02	3861 005 K02	160	215	100	1:3,5	120°
	80	3880 005 K02	3880 025 K02	3881 005 K02	195	275	175	1:6	160°



Leviers de commande

Leviers de commande avec verrouillage à friction

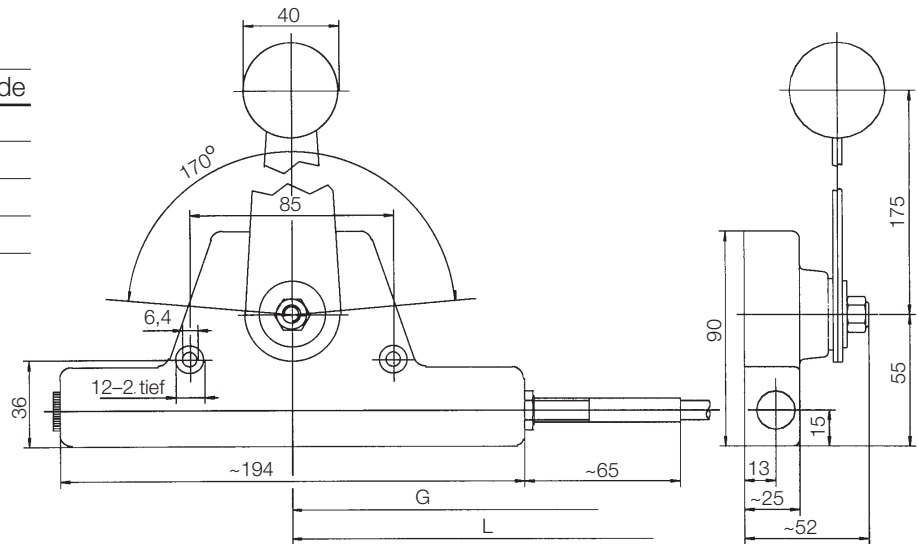
Exécutions livrables:

- Montage comme levier de commande simple ou double
- Possibilités de raccordement à droite, gauche ou des 2 côtés
- La plage de basculement du levier est librement ajustable
- Verrouillage à friction réglable en continu

Données techniques:

- Charge en pression et traction max. 800 N
- Course 80 mm
- Démultiplication 1:5
- Protégé contre la poussière, insensible aux vibrations
- Boîtier en fonte de zinc injectée, parties en acier: zinguées

	Numéro de commande
pour type	sans blocage
4 + 5	3842 008 K02
6	3842 010 K02
8	3842 011 K02



Leviers de commande avec et sans verrouillage

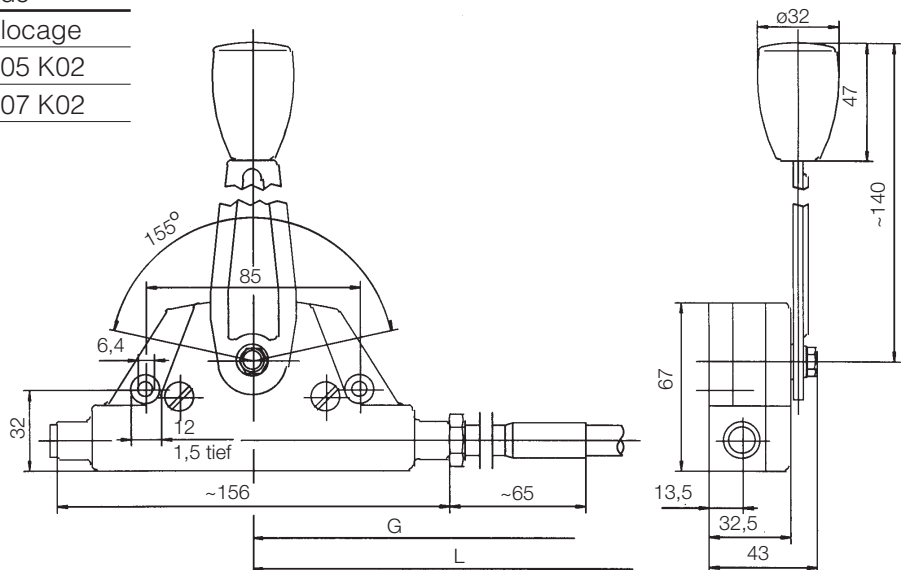
Exécutions livrables:

- Montage comme levier de commande simple ou double
- Possibilités de raccordement à droite, gauche ou des 2 côtés
- La plage de basculement du levier est librement ajustable

Données techniques:

- Exécution avec verrouillage autoserrant jusqu'à 300 N
- Charge en pression et traction max. 300 N
- Course 60 mm
- Démultiplication 1:5
- Protégé contre la poussière et l'eau, insensible aux vibrations
- Boîtier en fonte de zinc injectée, parties en acier: zinguées

	Numéro de commande	
pour type	sans blocage	avec blocage
4 + 5	3842 004 K02	3842 005 K02
6	3842 006 K02	3842 007 K02



Leviers de commande

Leviers de commande avec crans

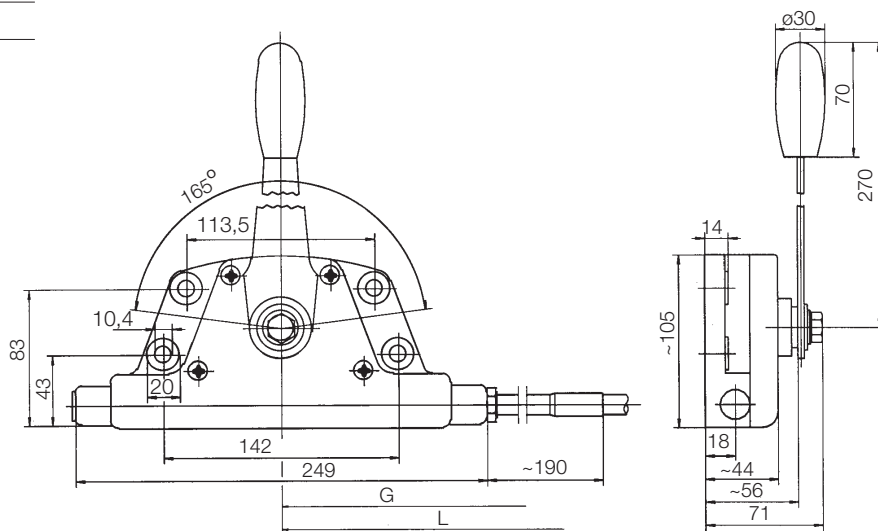
Exécutions livrables:

- Montage comme levier de commande simple ou double
- Possibilités de raccordement à droite, gauche ou des 2 côtés
- La plage de basculement du levier est librement ajustable

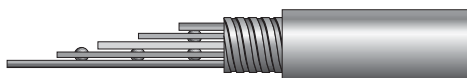
Données techniques:

- Exécution avec verrouillage autoserrant jusqu'à 500 N
- Charge en pression et traction max. 500 N
- Course 100 mm (crans par 3,5 mm)
- Démultiplication 1:7
- Protégé contre la poussière, insensible aux vibrations
- Boîtier en fonte de zinc injectée, parties en acier: zinguées

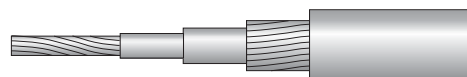
Exécution	Numéro de commande
sans blocage	3845 001 K00
avec blocage	3845 003 K00



Demandez notre documentation sur les téléactionnements bien connus de:



flexball® 



VOEFLEX® 