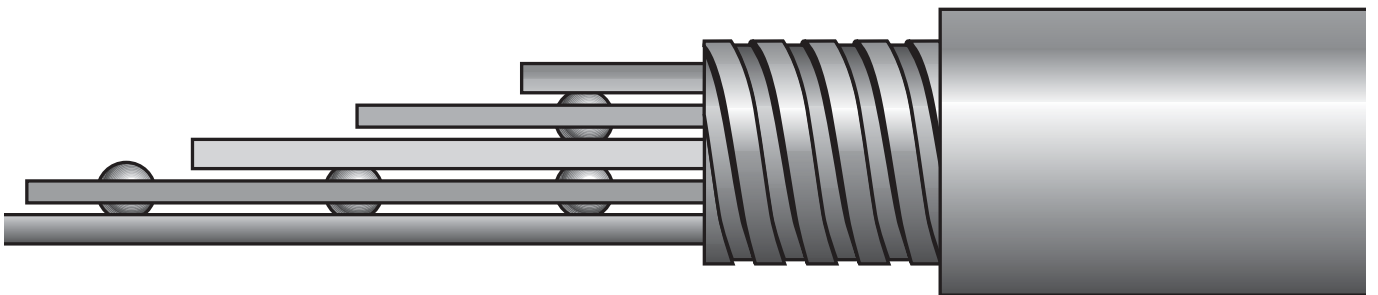
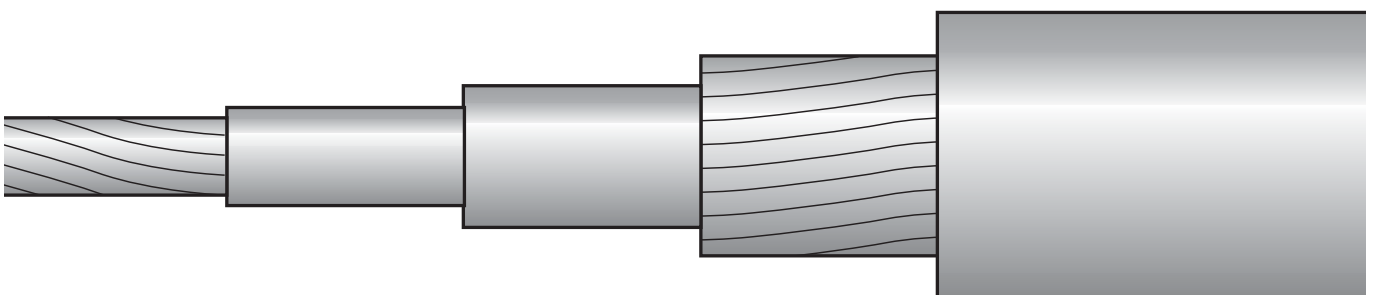


SCHALTHEBEL für Fernbetätigungen

Flexball® 



VOAFLEX® 



Schalthebel mit Reibsperrre

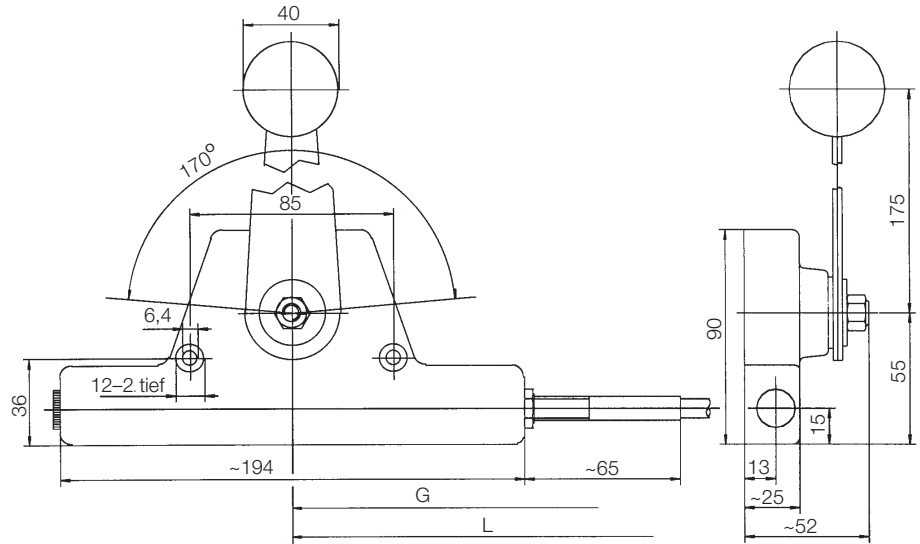
Lieferbare Ausführungen:

- Montage als Einfach- oder Doppel-Schalthebel
- Anschlussmöglichkeiten rechts, links oder beidseitig
- Der Schwenkbereich des Hebels ist beliebig versetzbar
- Reibsperrre stufenlos einstellbar

Technische Daten:

- Belastungen auf Druck und Zug max. 500 N
- Hub 80 mm
- Übersetzungsverhältnis 1:5
- Vibrationssicher und staubgeschützt
- Gehäuse aus Zink-Druckguss; Stahlteile verzinkt

	Bestell-Nummer
für Typ	ohne Sperre
4 + 5	3842 008 K02
6	3842 010 K02
8	3842 011 K02



Schalthebel mit und ohne Sperre

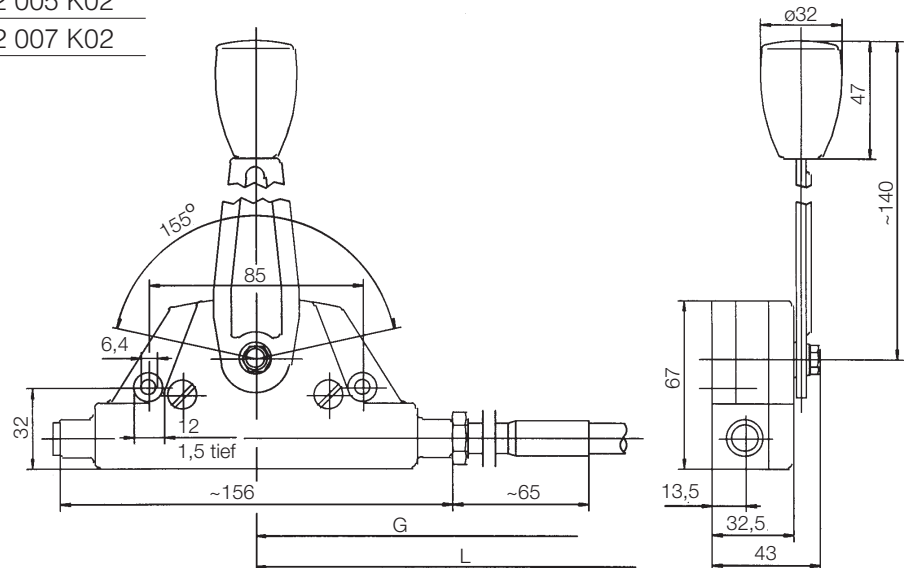
Lieferbare Ausführungen:

- Montage als Einfach- oder Doppel-Schalthebel
- Anschlussmöglichkeiten rechts, links oder beidseitig
- Der Schwenkbereich des Hebels ist beliebig versetzbar

Technische Daten:

- Ausführung mit Sperre bis 300 N selbsthemmend
- Belastungen auf Druck und Zug max. 300 N
- Hub 60 mm
- Übersetzungsverhältnis 1:5
- Vibrationssicher, staubdicht und wassergeschützt
- Gehäuse aus Zink-Druckguss; Stahlteile verzinkt

	Bestell-Nummer	
für Typ	ohne Sperre	mit Sperre
4 + 5	3842 004 K02	3842 005 K02
6	3842 006 K02	3842 007 K02



Schalthebel mit Rastenstufung

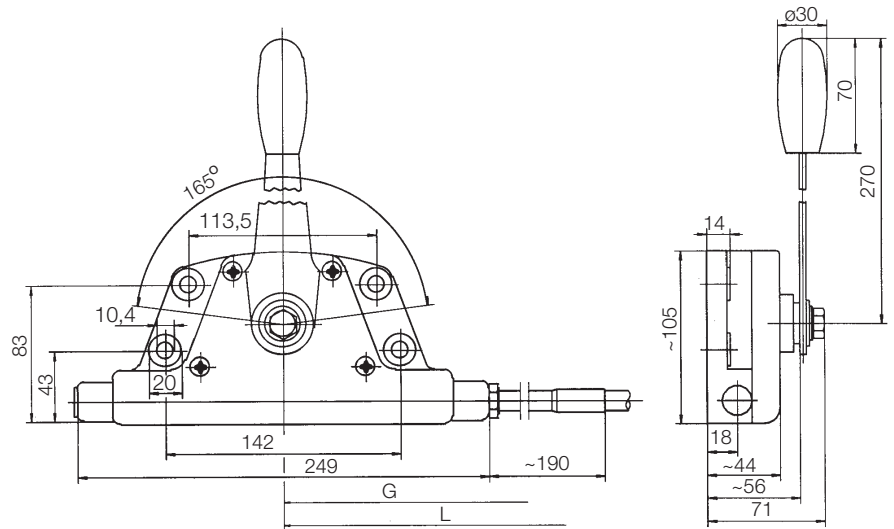
Lieferbare Ausführungen:

- Montage als Einfach- oder Doppel-Schalthebel
- Anschlussmöglichkeiten rechts, links oder beidseitig
- Der Schwenkbereich des Hebels ist beliebig versetzbar

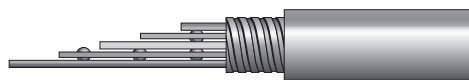
Technische Daten:

- Ausführung mit Sperre bis 500 N selbsthemmend
- Belastungen auf Druck und Zug max. 500 N
- Hub 100 mm (Rastenstufung 3,5 mm)
- Übersetzungsverhältnis 1:7
- Vibrationsicher und staubgeschützt
- Gehäuse aus Zink-Druckguss; Stahlteile verzinkt

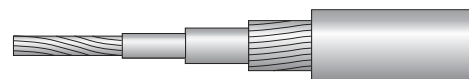
Ausführung	Bestell-Nummer
ohne Sperre	3845 001 K00
mit Sperre	3845 003 K00



Verlangen Sie die Dokumentation über die bekannten Fernbetätigungen von:



flexball® 



VOEFLEX® 

Schalthebel

Lieferbare Ausführungen:

- Schalthebel leichtgängig, mit und ohne Sperre
- Montage als Einfach- oder Doppel-Schalthebel
- Anschlussmöglichkeiten rechts, links oder beidseitig
- Der Schwenkbereich des Hebels ist beliebig versetzbar
- Kugelraste auf Wunsch lieferbar

Technische Daten:

- Reibsperrung stufenlos einstellbar
- Die Ausführung mit Freilaufsperrung ist selbsthemmend bis 300N
- Belastung auf Druck und Zug max. 800 N
- Vibrationssicher und staubgeschützt
- Gehäuse aus Zink-Druckguss; Stahlteile verzinkt

für Typ	Hub bis	Bestell-Nummer			A	B	C	i	a
		Leichtgängig	Reibsperrung	Freilaufsperrung					
4+5	60	3860 001 K02	3860 021 K02	3861 001 K02	160	215	100	1:3,5	120°
	80	3880 001 K02	1842 0080	3881 001 K02	195	275	175	1:6	160°
6	60	3860 004 K02	3860 024 K02	3861 004 K02	160	215	100	1:3,5	120°
	80	3880 004 K02	3880 024 K02	3881 004 K02	195	275	175	1:6	160°
8	60	3860 005 K02	3860 025 K02	3861 005 K02	160	215	100	1:3,5	120°
	80	3880 005 K02	3880 025 K02	3881 005 K02	195	275	175	1:6	160°

